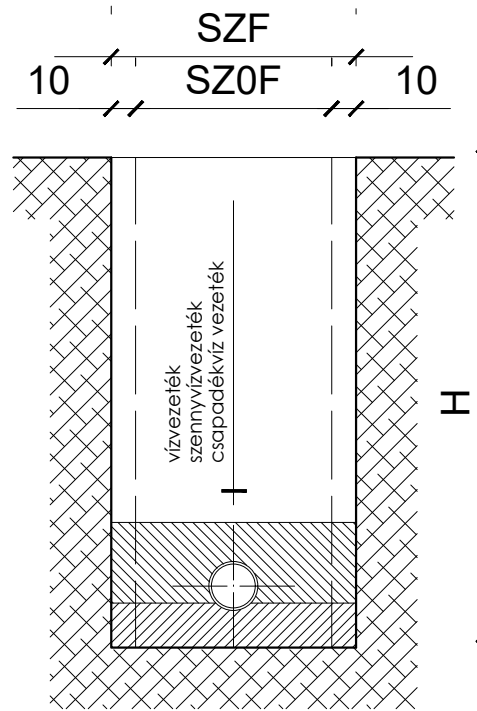


## Munkaárok kialakításának mintakeresztmetszelve

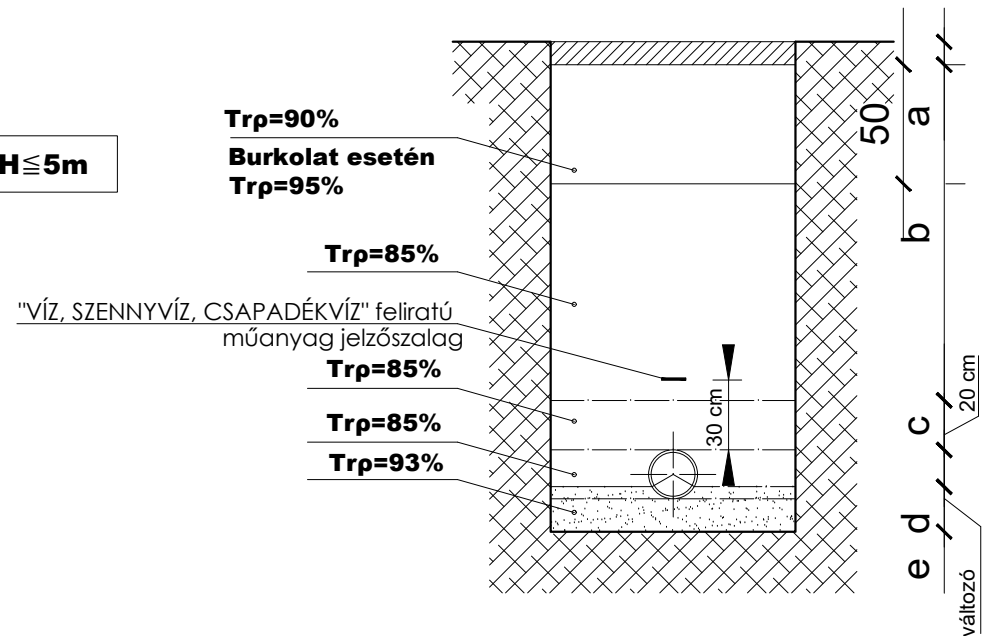


$H \leq 5m$

| H [m]       | SZOF [m] | SZF [m] |
|-------------|----------|---------|
| 0 - 1,75    | 0,80     | 1,00    |
| 1,75 - 4,00 | 1,20     | 1,40    |
| 4,00 - 5,00 | 1,20     | 1,40    |

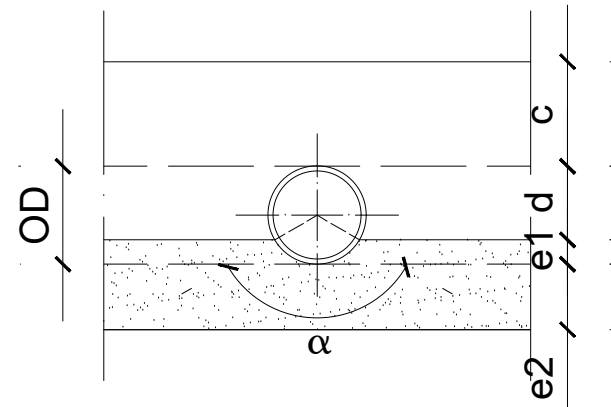
## Ágyazatkialakítás

### Talajvisszatöltés/rétegréteg



|   |                           |
|---|---------------------------|
| a | burkolat / pályaszerkezet |
| b | földvisszatöltés          |
| c | fedőréteg                 |
| d | oldalfeltöltés            |
| e | ágyazat                   |

### Ágyazatkialakítás



**c = minden esetben 20 cm**

**d = OD - e1**

**e1 = szilárdsági számításnak és beágyazási szögnek megfelelően**

**e2 = 20 cm normális talajviszonyok esetén**

|    |                          |
|----|--------------------------|
| c  | fedőréteg- csőzóna       |
| d  | oldalfeltöltés - csőzóna |
| e1 | felső ágyazati réteg     |
| e2 | alsó ágyazati réteg      |

| DN  | e1 [mm]             |                      |
|-----|---------------------|----------------------|
|     | $\alpha = 90^\circ$ | $\alpha = 120^\circ$ |
| 100 | 15                  | 25                   |
| 200 | 30                  | 50                   |
| 250 | 35                  | 65                   |
| 300 | 45                  | 80                   |
| 350 | 50                  | 90                   |
| 400 | 55                  | 100                  |

GENERAL TERVEZŐ:

**A STUDIO 90**  
É P Í T É S Z T E R V E Z Ő K F T  
4400 NYÍREGYHÁZA, DÓZSA GYÖRGY UTCA 5. TEL.: (42)785-320, FAX: (42) 785-325

MEGBÍZÓ:

## NYÍREGYHÁZA VÁROS ÖNKORMÁNYZATA

4401 NYÍREGYHÁZA, KOSSUTH TÉR 1.

MUNKA MEGNEVEZÉSE:

## SZABADTÉRI SZÍNPAD REKONSTRUKCIÓJA

4400 NYÍREGYHÁZA, BENCZÜR TÉR, HRSZ.: 6177/1

ÜGYVEZETŐ IGAZGATO:

FELELŐS TERVEZŐ(K):

Tenkely Szabolcs

Tenkely Szabolcs  
É-15-0347

ÉPÍTÉSZ MUNKATÁRSÁK:

Kótai Norbert  
Tomku Gergely

Banu Roland  
É-15-0351

TARTOSZERKEZET:

KÖRNYEZETRENDEZÉS:

STEEL-SOFT KFT.

Tóth Zoltán

FŐ-KERT-ÉSZ BT.

Márton Péter

ÉPÜLETGÉPESZET:

SZÍNHÁZTECHNOLÓGIA:

OPTI-TEAM KFT.

Tímár Tamás

ANIMATIVE KFT.

Schramm Péter

ÉPÜLETVILLAGOSSÁG:

KONYHATECHNOLÓGIA:

-

Hepp Viktor

-

KÖRNYEZETVEDELEM:

TALAJMECHANIKA:

-

NYÍRGEÓ KFT.

Jávor Csaba

ÚT-KÖZL. TECHNIKA, KÜLSŐ KÖZMŰ:

TŰZVEDELEM:

BARTHÉRY BT.

Bartha Miklós

Rétközi Ferenc

Jelen tervdokumentáció és valamennyi melléklete a szerzői jogról szóló 1999. évi LXXVI. törvény X. fejezet 67. § - 71. §-ai hatálya alá tartozik, ennek figyelembevételével a tervdokumentáció egészének vagy bármely részének felhasználása a tervező(k) előzetes hozzájárulása nélkül tilos!

Helyszíni méretellenőrzés szükséges!  
Kapcsolódó szakági tervekkel együtt kezelendő!  
Problémákat a kivitelezés előtt a tervezővel egyeztetni kell!  
A vb. szerkezetekben lévő utólagos áttörések csak a statikai tervek szerint kivitelezhetőek!  
Az álmennyezet alsó síkja a kész padlótól értendő!  
A szerkezetépítéskor a hálózat nyomvonalának egyeztetése javasolt.  
A liftaknak függőleges eltérése max. 20 mm lehet!  
A padlófűtések és padlócsatornák mélysége mindig a végleges burkolat szintjétől értelmezendő!  
A d=100 mm alatti áttörések nincsenek jelölve, azok helyszíni művelettel készíthetők.

SZAKÁG:

## ÚT-KÖZL. TECHNIKA, KÜLSŐ KÖZMŰ

TERVTÍPUS:

## KIVITELI TERVDOKUMENTÁCIÓ

TARTALOM:

## Munkaárok kialakításának keresztmetszete

ELSŐ KIADÁS:

2017. FEBRUÁR HÓ

MUNKASZAM:

**BARTH-0034/2016**

KIADÁS DATUMA:

2017. FEBRUÁR HÓ

LEPTÉK:

INDEX:

RAJZSZAM:

01

**T-01.**